

SOPORTO HASTA
90
Libras

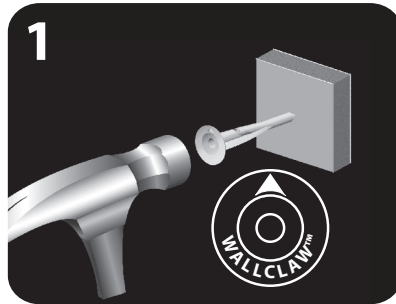


 Made in USA

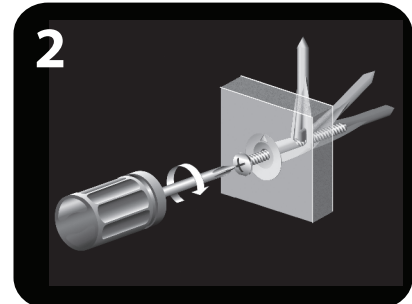


WallClaw Martillo en Drywall Anclas

Para colgar accesorios de baño o cocina, decoración de pared, fotografías, etc.



1
Golpea levemente el gancho en la pared con la punta (el lado que tiene la flecha) para arriba.



2
Solo aplique el objeto que va ser instalado con los tornillos incluidos con los ganchos. No use otros tipos de tornillos.

- 90 lbs. máximo de carga sostenido es solo mencionado por cumplir requisito, no es garantizado.
- La carga máxima sostenido puede ser menos, debido a la calidad/gruesura del drywall y las dimensiones del objeto que va ser colgado.
- La gruesura máxima del objeto que va ser instalado no debe exceder 1/8".
- No intente instalar en barrotes de soporte o aplicar en los techos.

Garantía Limitada. Este producto se vende 'TAL COMO ESTA', sin ningún tipo de garantía expresa o implícita. La responsabilidad de WallClaw Anchors se limitará, cuando corresponda, a la reposición de este producto o al reembolso del precio de compra. El rendimiento de este producto está sujeto a condiciones variables. Los índices de carga máxima especifican solo efectos comparativos.



WallClaw Anchors, LLC

3000 F Danville Blvd, Suite 530 .
Alamo, CA 94507
Phone: (925) 658-5742
Web Site: www.wallclaw.com
E-Mail: sales@wallclaw.com